



SERVIÇO AUTÔNOMO DE ÁGUA E ESGOTO DE QUIXERAMOBIM



PROPOSTA AJUSTADA



COMERCIAL

SUELY VALQUÍRIA JAGHER E SILVA DOMAREZKY
CNPJ: 04.916.848/0001-16 – I.E. 902.56260-50
RUA CONSELHEIRO LAURINDO, 1996 – REBOUÇAS
CEP: 80.230-180 CURITIBA - PARANÁ - BRASIL
FONE: (41) 3222-3952
E-MAIL: SULPARCOM@GMAIL.COM

À COMISSÃO DE LICITAÇÃO DO SERVIÇO AUTÔNOMO DE ÁGUA E ESGOTO DE QUIXERAMOBIM

A/C. Sra. Cecyllia Maria Fernandes Almeida - Pregoeira
Ref. Pregão Eletrônico nº 2009.01.2023-PE



PROPOSTA COMERCIAL

Razão social: Suely Valquíria Jagher e Silva Domaredzky
CNPJ: 04.916.848/0001-16
Endereço: Rua Conselheiro Laurindo, 825, Sala 1004 **CEP:** 80.060-100
Telefone: (41) 3222 3952 **E-mail:** sulparcom@gmail.com
Cidade: Curitiba **Estado:** PR
Banco: Itaú **Agência:** 4014 **CC:** 00339-8

- 1- **OBJETO:** Registro de preços visando a aquisição de bombas dosadoras de produtos químicos, materiais e peças de reposições que serão utilizada na ETA (Estação de Tratamento de Água) e nos poços artesianos, de interesse do Serviço Autônomo de Água e Esgoto de Quixeramobim, tudo conforme especificações constantes do Anexo I – Termo de Referência do Edital.

2- **ORÇAMENTOS DETALHADOS**
LOTE 01

ITEM	QUANT.	DESCRIÇÃO	PREÇO UNITÁRIO	PREÇO TOTAL
01	05 unid.	6869 - CONJUNTO DE BOMBA DOSADORA MOTORIZADA DE DIAFRAGMA PARA APLICAÇÃO DE SULFATO DE ALUMÍNIO LÍQUIDO. CARACTERÍSTICAS: CABEÇOTE: PP; DIAFRAGMA: VITON; MANGUEIRAS: PVC, CRISTAL; VÁLVULAS: VITON; CONEXÕES: PP; VEDAÇÕES: VITON; VÁLVULA DE PE: PP; CARACTERÍSTICAS CONSTRUTIVAS: CONEXÕES DE SUCCÃO: 3/8; CAIXA REDUTORA: FERRO FUNDIDO OU ALUMÍNIO COM PINTURA ESPECIAL; BASE DE FIXAÇÃO E SUSTENTAÇÃO DA BOMBA: AÇO CARBONO 1045 COM PINTURA ESPECIAL; MICROMETRO: PP; KIT DO EXCÊNTRICO: AÇO INOX; MONOBLOCO: PP; PISTÃO: AÇO INOX; PARAFUSOS EM GERAL: AÇO INOX; QUANTIDADES DE CABEÇOTE: 02; ACIONADOR ELÉTRICO: MOTOR: IP65; POTÊNCIA: 0,3CV; TENSÃO TRIFÁSICA: 220/380V; MONTAGEM: VERTICAL; PERFORMANCE: VAZÃO MÁXIMA: 100 UH CADA CABEÇOTE; PRESSÃO MÁXIMA: 5,0 BAR CADA CABEÇOTE; FAIXA DE REGULAGEM: DESLOCAMENTO DO PISTÃO DE 0 A 100%. GARANTIA MÍNIMA: 12 (DOZE) MESES. – Modelo AM02PP90 Marca: Eliá	R\$5.584,00	R\$27.920,00
02	100 metros	6900 - MANGUEIRA, MATERIAL PVC CRISTAL, DIÂMETRO INTERNO 3/8 POL, CARACTERÍSTICA ADICIONAL ATÓXICO, APLICAÇÃO BOMBA DOSADORA MOTORIZADA DE DIAFRAGMA PARA APLICAÇÃO DE SULFATO DE ALUMÍNIO LÍQUIDO. Marca: Eliá	R\$18,48	R\$1.848,00
Valor total:				R\$29.768,00

§
@
P



LOTE 02

ITEM	QUANT.	DESCRIÇÃO	PREÇO UNITÁRIO	PREÇO TOTAL
01	05 unid.	6894 - MONOBLOCO COMPLETO (C/PISTÃO E MOLA). PISTÃO: INOX. MOLA: ESPECIAL INOX. UNIDADE MECÂNICA DE ACIONAMENTO COMPLETA EM PP PARA BOMBA MODELO AM90/70 MARCA ELIA BOMBAS. GARANTIA MINIMA: 12 (DOZE) MESES. Marca: Eliá	R\$808,54	R\$4.042,70
02	07 unid.	6895 - CABEÇOTE COMPLETO AM 90MM PP. CABEÇOTE DE PP COMPLETO COM VÁLVULAS E NIPPLES EM 3/8". CABEÇOTE A SER . UTILIZADO EM BOMBA DOSADORA MODELO AM90/70 DA MARCA ELIA BOMBAS Marca: Eliá	R\$697,33	R\$4.881,31
03	15 unid.	6896 - DIAFRAGMA TAMANHO 70MM VITON. MATERIAL: EPDM, TAMANHO: 070 ROSCA: 1/4". DIAFRAGMA A SER UTILIZADO EM BOMBA DOSADORA MODELO AM70/AM90 DA MARCA ELIA BOMBAS. Marca: Eliá	R\$249,33	R\$3.739,95
04	15 unid.	6897 - DIAFRAGMA TAMANHO 88 MM, MATERIAL: EPDM, ROSCA: 1/4". DIAFRAGMA A SER UTILIZADO EM BOMBA DOSADORA MODELO AM70/AM90 DA MARCA ELIÁ BOMBAS. Marca: Eliá	R\$388,00	R\$5.820,00
Valor total:				R\$18.483,96

Valor Global da Proposta: R\$48.251,96 (Quarenta e Oito Mil, Duzentos e Cinquenta e Um Reais e Noventa e Seis Centavos.)

Prazo de entrega: Conforme o edital.

Validade da Proposta: 60 (sessenta) dias.

O licitante declara que, nos valores apresentados acima, estão inclusos todos os tributos, encargos trabalhistas, previdenciários, fiscais e comerciais, taxas, fretes, seguros, deslocamentos de pessoal, custos e demais despesas que possam incidir sobre o fornecimento licitado, inclusive a margem de lucro.

O licitante declara que tem o pleno conhecimento, aceitação e cumprira todas as obrigações contidas no anexo I — Termo de Referência deste Edital.

Curitiba, 18 de outubro de 2023.

SUELY VALQUIRIA JAGHER E SILVA
 DOMAREZKY:35559497991
 Assinado de forma digital por SUELY VALQUIRIA JAGHER E SILVA
 DOMAREZKY:35559497991
 Dados: 2023.10.19 16:13:19 -03'00'

Suely Valquiria Jagher e Silva Domaredzky - Titular
 RG Nº 1.772.634-0/SESP
 CPF nº 355.594.979-91



SERVIÇO AUTÔNOMO DE ÁGUA E ESGOTO DE QUIXERAMOBIM



CATÁLOGO



Eliá Equipamentos, visa produzir, através de uma tecnologia de ponta, bombas motorizadas, bombas peristálticas, bombas dosadoras eletromagnéticas, bombas de duplo diafragma, bombas pneumáticas, bombas centrifugas, bombas químicas, bombas centrifugas em aço inox, bombas sanitárias, válvulas, agitadores, hidrômetros, rotômetros, eletrodos, sondas, instrumentos de PH e REDOX, capazes de suprirem as necessidades do mercado.

ALGUNS DE NOSSOS SERVIÇOS:

- Vendas de diversos equipamentos com preço de fábrica.
- Manutenção em qualquer modelo e marca de bombas, instrumentação, medidores e controladores em geral.
- Peças para reposição 100% nacionalizadas, para reposição de qualquer modelo e marca bomba.
- Assistência técnica 24 horas.
- Instalações, acompanhamento em campo, manutenção preventiva.
- Realizamos contratos de prestação de serviços; Contrato oferece atendimento 24 horas de segunda a domingo.

Conheça um pouco de nossa linha de produtos a seguir!



BOMBA PERISTÁLTICA

O princípio de funcionamento é baseado no fluxo gerado pela compressão de um tubo de silicone por dois roletes em movimento rotativo.

Este tipo de bomba é apreciado por sua possibilidade de dosar líquidos viscosos, e porque não necessita de nenhum tipo de válvula.

A bomba atinge a vazões de 0 - 150l/h dependendo do modelo podendo trabalhar em linhas de contrapressão de até 2bar, lembrando que este modelo trabalha com o ajuste solicitado em seu inversor de frequência de 0 - 100% da vazão.

A caixa e o painel são polipropileno para evitar qualquer ataque de produto químico dosado, o painel tem parte frontal com acabamento em alumínio escovado deixando a bomba com riqueza em seu acabamento, o grau de proteção é IP-65 garantindo vedação e evitando oxidações na placa de comando.



 **ELIÁ**
EQUIPAMENTOS



BOMBA DOSADORA MOTORIZADA

Usada nos mais variados processos industriais e de saneamento básico, para dosagem de produtos químicos em soluções de viscosidades variadas.

Podem ser fornecidos com até 4 cabeçotes dosadores independentes entre si, todos com regulagem individual por ajuste de curso do pistão.

Este modelo de bomba é disponibilizado em duas versões: Bomba de Diafragma; Oferece vazões de 0 a 1500l/h com 05 a 15bar de contrapressão, dependendo do modelo. Bomba de Pistão; Oferece vazões de 0 a 500l/h com contrapressão de até 80bar.

Este modelo é mais usado quando a pressão no ponto de aplicação é elevada.

O acionamento se dá por motor elétrico trifásico ou monofásico, com possível Controle de 4-20mA com inversor de frequência.



 **ELIÁ**
EQUIPAMENTOS



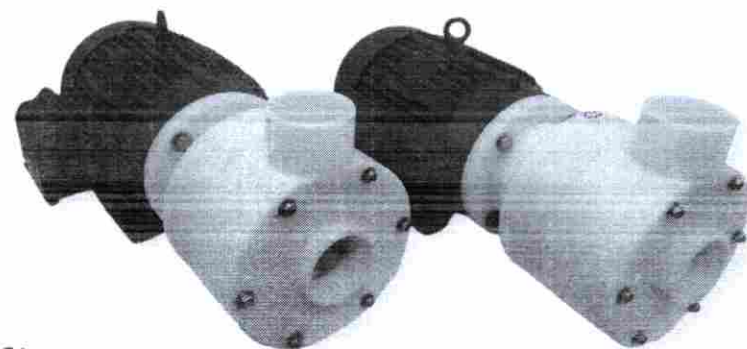
BOMBA CENTRIFUGA QUÍMICA

Este tipo de bomba é utilizada para transferência de produtos químicos, onde uma bomba centrífuga comum em ferro fundido não possa operar.

Este modelo de bomba é disponibilizado em duas versões:

Bomba Centrífuga Química de Selo Mecânico este modelo de bomba é apropriada para trabalhar com produtos muito agressivos só que com selo mecânico, este modelo de bomba trabalha na posição horizontal. (O selo mecânico garante a vedação quando a bomba está parada).

Bomba Centrífuga Química Hidrodinâmica, bombas apropriadas para trabalhar com produtos muito agressivos, este modelo dispensa a utilização de selo mecânico e trabalha na posição vertical. (Este modelo necessita que a bomba esteja em funcionamento para garantir a vedação).



 **ELIÁ**
EQUIPAMENTOS



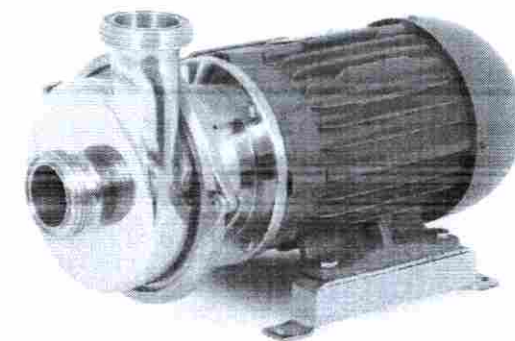
BOMBA CENTRIFUGA INOX

A Bomba centrífuga Inox é adequada para atender as diversas necessidades das indústrias e também da linha sanitária, alimentícias, farmacêuticas e afins.

Este modelo pode ser usado em diversas aplicações, podendo ser fabricada sem capa do motor para aplicações mais comuns e com capa de motor para aplicações sanitárias, alimentícias e farmacêuticas

Os rotores também mudam de acordo com cada aplicação as conexões podem ser, FLANGEADAS, BSP, NPT, TRI CLAMP E SMS.

Dentro desta linha temos diversos modelos sendo, monobloco, multi-estágio e mancalizada, com variadas vazões e pressões.



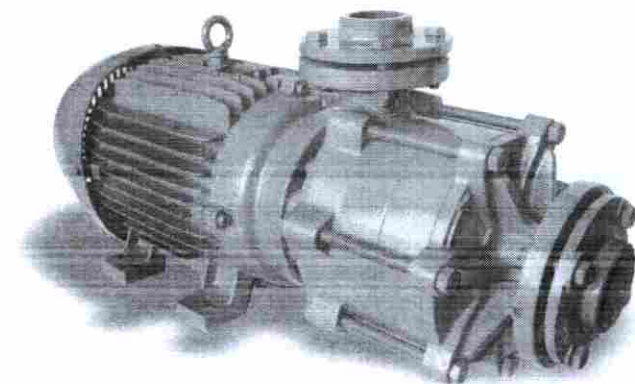
 **ELIÁ**
EQUIPAMENTOS



BOMBA CENTRIFUGA EM FERRO FUNDIDO

Utilizadas em diversas instalações, em sua maioria para a transferência de água mas, também utilizada para outras aplicações

Dentro desta linha temos diversos modelos sendo, monobloco, multiestágio e mancalizada, com variadas vazões e pressões. Temos também dentro da mesma linha as bomba autoescorvantes, bombas para lodo, aprova de entupimento, injetor interno, injetora para poço etc.



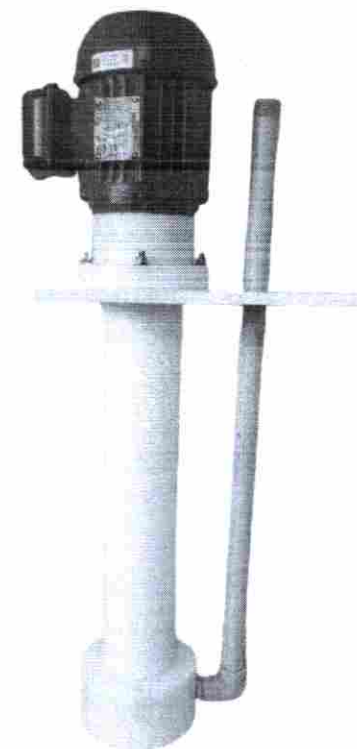
 **ELIÁ**
EQUIPAMENTOS



BOMBA SUBMERSA

Modelo projetado para ser usada em tampa de tanques, existe a necessidade de sucção do produto de dentro do reservatório, usada também para lavador de gases.

Este modelo pode ser produzido para diversas alturas de submersão de acordo com cada aplicação.



 **ELIÁ**
EQUIPAMENTOS



CONTROLADOR DE PH E CLORO REDOX.

- Campo de medida : 0 ÷ 1000 mV ; 0 ÷ 14 pH
- Resolução : ± 1mV ; ± 0,01pH
- Corrente de entrada: 20 femptoamps
- Correção potencial assimétrica: : ± 100mV ; ± 2pH
- Histereses set-point : ± 10mV ; ± 0,1pH
- Slope : ± 20%
- Grau de proteção: IP65
- Fusível: 200 mA
- Fusível proteção saída: 1ª
- Compensação automática/ temperatura manual: 0 ÷ 80°C
- Temperatura de funcionamento: 0 ÷ 50°C
- Alimentação: Vac 220± 10%
- Consumo elétrico W12

Também dispõe de uma saída de sinal em corrente (0÷20 mA - 4÷20 mA) proporcional ao valor lido no display para efetuar um controle à distância, registrador gráfico, etc.



 **ELIÁ**
EQUIPAMENTOS





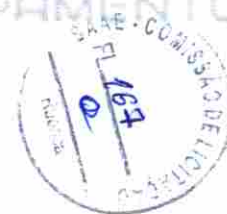
Sondas

Eletrodos de PH e REDOX



Laboratório. Bancada e Processo.

 **ELIÁ**
EQUIPAMENTOS



ROTÂMETROS

Os Rotômetros são instrumentos para medir vazões instantâneas de qualquer tipo de fluido em tubulações com condições de pressão e temperatura variadas, isso dentro dos limites de resistência de cada tubo de medição utilizados na fabricação.

Este instrumento trata-se de um medidor de área variável, com o custo bem menor em comparação a outros medidores de vazão este equipamento tem sua melhor aplicação quando existe necessidade de economia no controle de vazão.



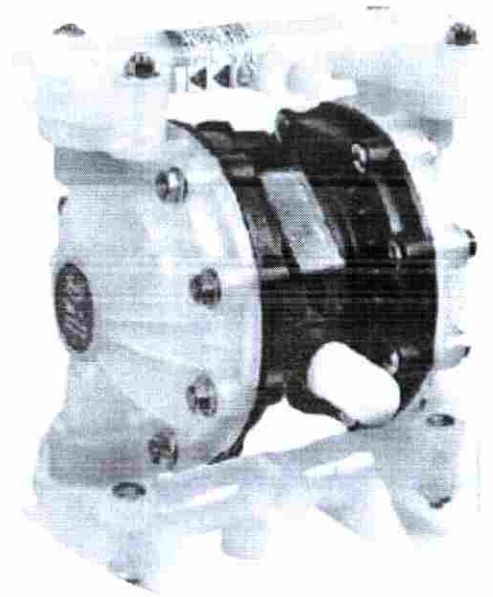
 **ELIÁ**
EQUIPAMENTOS



BOMBAS PNEUMÁTICAS:

As bombas pneumáticas de diafragma são ideais para instalações onde existe ar comprimido, para bombear produtos diversificados e agressivos.

Pode ser fornecida com carcaças em PP e alumínio, a parte hidráulica como diafragmas e válvulas também mudam de acordo com cada aplicação.



 **ELIÁ**
EQUIPAMENTOS





CONTATO



COMERCIAL@ELIAEQUIPAMENTOS.COM.BR



[HTTP://WWW.ELIAEQUIPAMENTOS.COM.BR](http://WWW.ELIAEQUIPAMENTOS.COM.BR)



011-2368-4461.



BOMBA DOSADORA MOTORIZADA

Usada nos mais variados processos industriais e de saneamento básico, para dosagem de produtos químicos em soluções de viscosidades variadas.

Podem ser fornecidos com até 4 cabeçotes dosadores independentes entre si, todos com regulagem individual por ajuste de curso do pistão.

Este modelo de bomba é disponibilizado em duas versões:
Bomba de Diafragma; Oferece vazões de 0 a 1500l/h com 05 a 15bar de contrapressão, dependendo do modelo.
Bomba de Pistão; Oferece vazões de 0 a 500l/h com contrapressão de até 80bar.

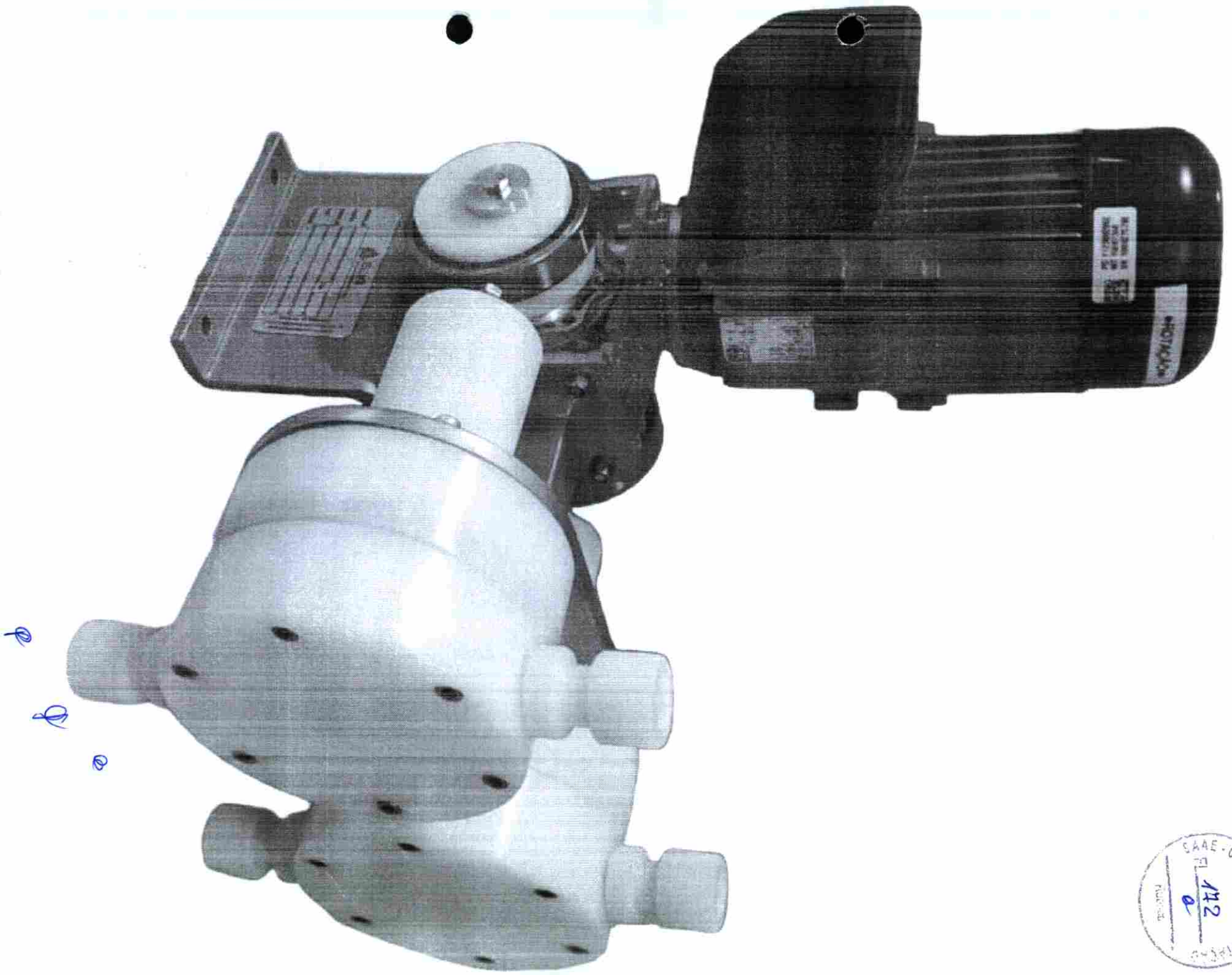
Este modelo é mais usado quando a pressão no ponto de aplicação é elevada.

O acionamento se dá por motor elétrico trifásico ou monofásico, com possível Controle de 4-20mA com inversor de frequência.



 **ELIÁ**
EQUIPAMENTOS





SAE - COMISSÃO DE LICITAÇÃO
FL 112
RUBRICADO