



SERVIÇO AUTÔNOMO DE ÁGUA E ESGOTO DE QUIXERAMOBIM



## PROPOSTAS CONSOLIDADAS

MetalSaf Indústria e Comércio LTDA.  
CNPJ: 09.655.998/0001-37  
Av. Gov. Magalhães Pinto, 3822 - Jaraguá  
Montes Claros - MG CEP 39.404-166

## Proposta Comercial

À Comissão de Licitação do Serviço Autônomo de Água e Esgoto de Quixeramobim

REF: PREGÃO PRESENCIAL Nº 1401.01.2022-PERP

**Metalsaf Indústria e Comércio Ltda.**

CNPJ: 09.655.998/0001-37

Inscrição Estadual: 001076245.00-96

Endereço: Av. Governador Magalhães Pinto, 3822 - Jaraguá

CEP: 39.404-166

Cidade: Montes Claros/MG

Telefone: (38) 3229.4550

E-mail: [licitacao@metalsaf.com.br](mailto:licitacao@metalsaf.com.br)

### Dados Bancários

Ag: 104-X CC: 69966-7 Banco: Brasil

Dados de quem assinará o contrato, caso a empresa ganhe:

Nome: Sebastião Ataíde Fonseca

Identidade: M- 5.849.808

CPF: 867.396.896-87

Cargo: Gerente Geral

Endereço: Rua P. 469, Bairro Planalto/ Montes Claros

**OBJETO:** REGISTRO DE PREÇOS VISANDO FUTURAS E EVENTUAIS AQUISIÇÕES DE HIDRÔMETROS E CAIXAS PARA PROTEÇÃO DE HIDRÔMETROS PARA ATENDER AS NECESSIDADES DO SERVIÇO AUTÔNOMO DE ÁGUA E ESGOTO DE QUIXERAMOBIM, tudo conforme especificações constantes no Anexo I - Termo de Referência do Edital.

Item	Descrição	Quant.	Un	Marca	Preço Unitário	Preço Total
1	Hidrômetro Multijato Magnético, classe metrológica "B" 3 MP/ ¼ C/ relojoaria inclinada- completo, com porcas e tubetes PVC e arruelas de vedação.	3.000	UND	Hidrometer	R\$ 55,00	R\$ 165.000,00
<b>Valor Total Da Proposta: R\$ 165.000,00 (Cento e Sessenta e Cinco Mil Reais)</b>						

Valor Global da Proposta: R\$ 165.000,00 (Cento e Sessenta e Cinco Mil Reais)

Prazo de entrega dos produtos: 15 dias contados a partir do recebimento da ordem de compra, conforme o edital.

Validade da Proposta: 60 (sessenta) dias.

09.655.998/0001-37  
METALSAF INDÚSTRIA E COMÉRCIO LTDA.  
Av. Governador Magalhães Pinto, 3822  
Jaraguá - MG  
CEP 39404-166 - MONTES CLAROS - MG


MetalSaf Indústria e Comércio LTDA.  
CNPJ: 09.655.998/0001-37  
Av. Gov. Magalhães Pinto, 3822 - Jaraguá,  
Montes Claros - MG) CEP: 39.404-166

O licitante declara que, nos valores apresentados acima, estão incluídos todos os tributos, encargos trabalhistas, previdenciários, fiscais e comerciais, taxas, fretes, seguros, deslocamentos de pessoal, custos e demais despesas que possam incidir sobre o fornecimento licitado, inclusive a margem de lucro.

O licitante declara que tem o pleno conhecimento, aceitação e cumprirá todas as obrigações contidas no anexo I- Termo de Referência deste edital.

Montes Claros/MG, 01 de Fevereiro de 2022

Atenciosamente:

  
Metalsaf Indústria e Comércio Ltda  
CNPJ: 09.655.998/0001-37  
Sebastião Ataíde Fonseca  
Diretor  
CPF: 867.396.896-87  
/RG: M- 5.849.808

**09.655.998/0001-37**  
METALSAF INDÚSTRIA E COMÉRCIO LTDA  
Av. Governador Magalhães Pinto, 3822  
Galpão 02 - Jaraguá  
CEP 39404-166 - MONTES CLAROS - MG



Siga esta Energia



## ANEXO II

### PROPOSTA DE PREÇO



À  
COMISSÃO DE LICITAÇÃO  
SAAE de Quixeramobim-CE

**REF: PREGÃO ELETRONICO 1401.01-2022**

Razão Social: **TAF Indústria de Plásticos Ltda**

CNPJ: **02.064.150/0004-37**

Endereço: **Rodovia Gov. Lourival Batista, s/n - Bairro Núcleo Industrial - CEP: 49480-000 - Simão Dias - SE**

Fone: **(47) 3441-9146**

Banco: **Banco do Brasil - Agência nº: 3428-2 - Conta Corrente nº: 8255-4**

**OBJETO:** AQUISIÇÃO FUTURA ATRAVÉS DO SISTEMA DE REGISTRO DE PREÇOS DE HIDROMETROS E CAIXAS PARA PROTEÇÃO DE HIDROMETROS PARA ATENDER AS NECESSIDADES DO SERVIÇO AUTÔNOMO DE ÁGUA E ESGOTO DE QUIXERAMOBIM, CONFORME ESPECIFICAÇÕES PRESCRITAS NO ANEXO I - TERMO DE REFERÊNCIA DO EDITAL.

Item	Discriminação	Marca	Unidade	Quant.	Valor Unit (R\$)	Valor Total (R\$)
3	5609- CAIXA PARA PROTEÇÃO DE HIDROMETRO COM CUBA DE POLIPROPILENO C/ MEDIDA INTERNA MÍNIMA DE 38x25 C/ TAMPA RETA EM POLICARBONATO C/ NOME E LOGOTIPO DO SAAE DE QUIXERAMOBIM	TAF	UNID.	1000	R\$ 40,00	R\$ 40.000,00
<b>VALOR GLOBAL</b>						<b>R\$ 40.000,00</b>

Valor Global da Proposta: **R\$ 40.000,00 (quarenta mil reais )**

Prazo de entrega dos produtos: **Conforme o Edital**

Validade da Proposta: **60 (sessenta) dias**

O licitante declara que, nos valores apresentados acima, estão inclusos todos os tributos, encargos trabalhistas, previdenciários, fiscais e comerciais, taxas, fretes, seguros, deslocamentos de pessoal, custo e demais despesas que possam incidir sobre o fornecimento licitado, inclusive a margem de lucro.

O licitante declara que tem o pleno conhecimento, aceitação e cumprirá todas as obrigações contidas no anexo I - Termo de Referência deste edital.

Simão Dias, 31 DE Janeiro de 2022

TATIANA FERREIRA DE CARVALHO:0300059908  
908  
Assinado de forma digital por TATIANA FERREIRA DE CARVALHO:03000599908  
Dados: 2022.02.01 15:57:11 -03'00"

Tatiana Ferreira de Carvalho



Grifos Comercio e representações  
Email: sergioleal.grifos@yahoo.com.br  
Telefone: (85) 9 9185 0885 (what saap) - 3276 1701



A  
COMISSÃO DE LICITAÇÃO DO SERVIÇO AUTÔNOMO DE ÁGUA E ESGOTO DE QUIXERAMOBIM  
REF.PREGÃO ELETRÔNICO Nº1401.01/2022-PERP

**DADOS DO PROPONENTE**

RAZÃO SOCIAL: MARIA DE FATIMA AMORIM DO NASCIMENTO - ME  
GRIFOS COMERCIO E REPRESENTAÇÕES  
ENDEREÇO: RUA MUNIZ FREIRE, 446 - MESSEJANA  
CIDADE/UF: FORTALEZA - CEARÁ  
CNPJ: 07.069.612/0001-80  
FONE: (85) 3276 1701 - (85) 9 9185 0885  
EMAIL: sergioleal.grifos@yahoo.com.br  
BANCO: CAIXA ECONOMICA FEDERAL - AGÊNCIA: 2558 - CONTA(C/C): 061-7

1 - OBJETO: REGISTRO DE PREÇOS VISANDO FUTURAS E EVENTUAIS AQUISIÇÕES DE HIDRÔMETROS E CAIXAS PARA PROTEÇÃO DE HIDROMETROS PARA ATENDER AS NECESSIDADES DO SERVIÇO AUTÔNOMO DE ÁGUA E ESGOTO DE QUIXERAMOBIM. TUDO CONFORME ESPECIFICAÇÕES CONSTANTES NO ANEXO I - TERMO DE REFERÊNCIA DO EDITAL.

**2 - ORÇAMENTOS DETALHADOS**

Item	Quant.	Descrição	unidade	Preço Unit.	Total
1	10	5608 - MACROMEDIDOR - Hidrômetro horizontal, Woltmann, com saída de pulso, vazão máxima (QMÁX) 30 m³/h, vazão nominal (QN) 15m³/h, Diâmetro Nominal 2" (DN50mm), flangeado, para água na temperatura ambiente(50°C). Classe metrologica B, Relojoaria em policarbonato, com Conjunto de flanges para instalação ( 2 flanges, 8 parafusos, porcas e arruelas, 2 anéis de vedação). MARCA : ELETRA ENERGY (HEXING)	unidade	1.910,00	19.100,00
VALOR GLOBAL					R\$ 19.100,00

VALOR GLOBAL DA PROPOSTA: R\$19.100,00 (DEZENOVE MIL E CEM REAIS)

**CONDIÇÕES COMERCIAIS**

Prazo de entrega: Conforme o Edital

Condição de entrega: CIF - Fortaleza

Impostos: ICMS 18% incluso no preço e IPI isento.

Validade da proposta: 60 (sessenta) dias.

Declaramos que, nos valores apresentados acima, estão inclusos todos os tributos, encargos trabalhistas, previdenciários, fiscais e comerciais, taxas fretes, seguros, deslocamentos de pessoal, custos e demais despesas que possam incidir sobre o fornecimento licitado, inclusive a margem de lucro.

Declaramos, também, que temos o pleno conhecimento, aceitação e cumpriremos todas as obrigações contidas no anexo I - termo de referência desde edital.

Atenciosamente,



FORTALEZA, 01 DE FEVEREIRO DE 2022

*Maria de Fátima Amorim do Nascimento*  
MARIA DE FÁTIMA AMORIM DO NASCIMENTO  
RG: 94006037702  
CPF: 11683031334

07.069.612/0001-80  
MARIA DE FÁTIMA AMORIM DO  
NASCIMENTO - ME  
Rua Muniz Freire, Nº 446  
Messejana - CEP: 60.871-210  
FORTALEZA - CEARÁ



CONHEÇA A LINHA DE HIDRÔMETROS PARA  
APLICAÇÕES COMERCIAIS E INDUSTRIAIS ELETRA

# Woltmann

ZLWM-50~200



@

®

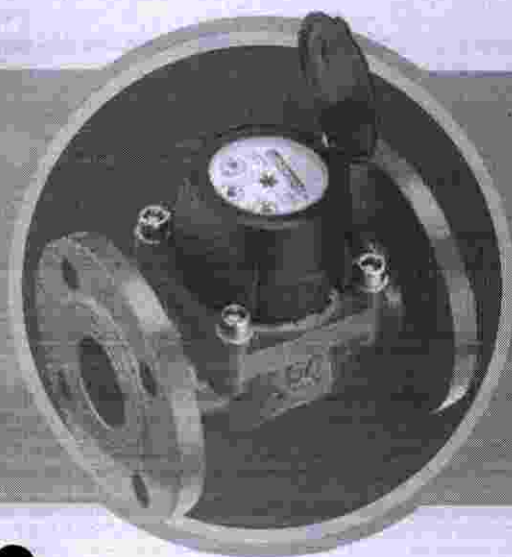


## LINHA WOLTMANN

A linha de medidores tipo Woltmann é ideal para medir grandes volumes de água fria potável, para faturamento, em aplicações comerciais ou industriais e para monitoramento de sistemas de distribuição de água.

Com uma tecnologia de medição de volume e fluxo de água, que torna ideal tanto para aplicações de controle de distribuição de água quanto para faturamento.

Disponível em diversos tamanhos com comunicações integradas de saídas padrões do mercado.



## RECURSOS

- Registro hermeticamente selado (IP 68)
- Sistema hidrodinamicamente equilibrado
- O registro pode ser girado em 360
- Capacidade de alta sobrecarga
- Disponível para água fria 0 ~ 30 °C e água quente 30 °C ~ 90 °C
- Transmissão magnética do ciclo da turbina permitindo aberturas rápidas sem escorregamento, com mostrador / relojoaria extra-seca que pode ser posicionada em até 360° para facilitar a leitura.
- Elemento de medição removível aprovado de padrão
- O revestimento de energia oferece máx. proteção contra corrosão
- Não afetado por campos magnéticos externos
- Grande vida útil, fácil manutenção e possibilidade da substituição do kit interno de medição para manutenção.
- Relojoaria pré-equipada para instalação de sensor emissor de pulso tipo contato seco.
- Carcaça em ferro fundido protegida por tratamento anticorrosivo em epóxi eletrostático com superfície lisa e excelente ancoragem.

## ESPECIFICAÇÕES TÉCNICAS

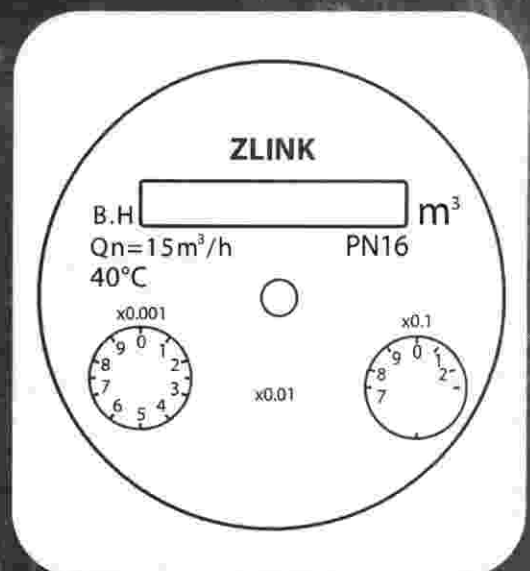
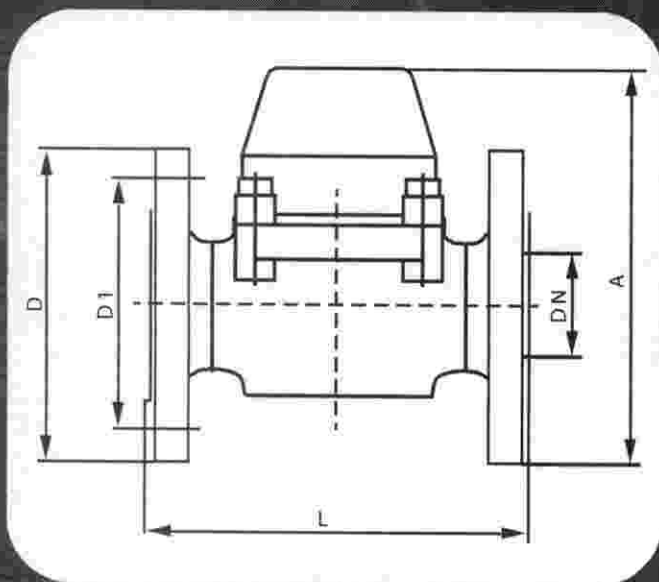
Classe de Precisão	2
Erro máximo permitido para a zona de taxa de fluxo inferior	± 5%
Erro máximo permitido para a zona de taxa de fluxo inferior	± 2% para hidrômetro T30-; ± 3% para medidor de água T30 +
Classe de Temperatura	T30
Classe de pressão da água	MAP 16
Classe de perda de pressão	40 kPa
Faixa de indicação [m³]	99999.9999
Classe de sensibilidade do perfil de fluxo	U10D5
Limitação de orientação	Horizontal
Conexão	Conexão de flange

## PARÂMETROS DE DESEMPENHO

	ZLWM-50	ZLWM-65	ZLWM-80	ZLWM-100	ZLWM-125	ZLWM-150	ZLWM-200
Tamanho	50	65	80	100	125	150	200
Razão Q3/Q1	160	160	160	160	160	160	160
Q4 (m³/h)	50	78,75	125	200	312,5	500	787,5
Q3 (m³/h)	40	63	100	160	250	400	630
Q2 (m³/h)	0,4	0,63	1	1,6	2,5	4	6,3
Q1 (m³/h)	0,25	0,39375	0,825	1	1,5625	2,5	3,9375

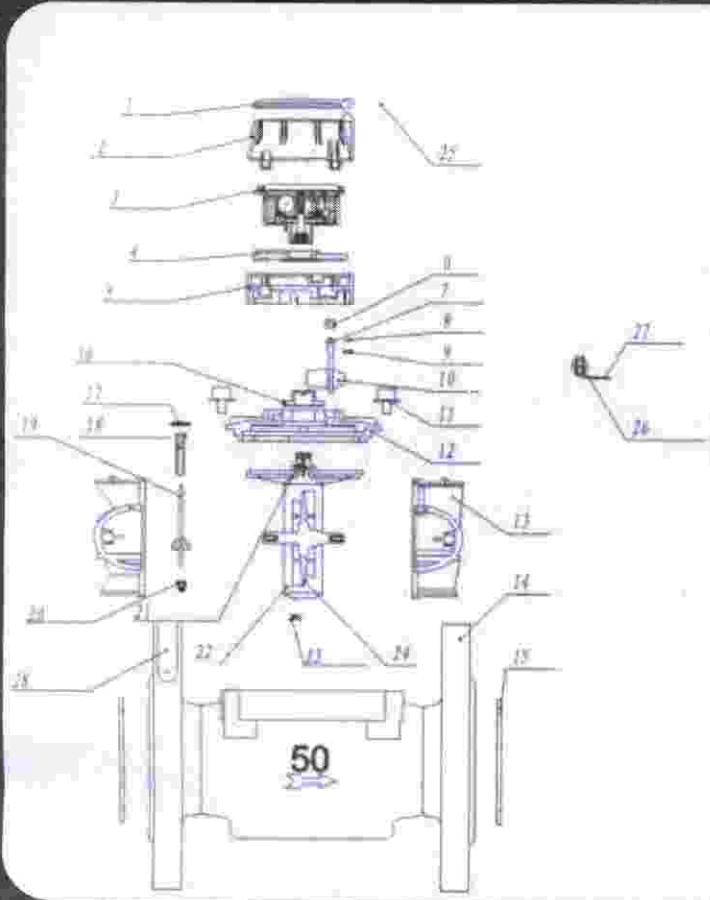
## DIMENSÕES DE INSTALAÇÕES

		ZLWM-50	ZLWM-65	ZLWM-80	ZLWM-100	ZLWM-125	ZLWM-150	ZLWM-200
L	mm	200	200	225	250	250	300	350
H	mm	200	208	245	245	275	350	370
W	mm	165	185	200	200	220	285	347
D	mm	160	180	195	215	245	285	340
D1	mm	125	145	160	180	210	240	295
Peso sem Conexão	mm	8	9,5	14,5	16,8	20	36	44,5



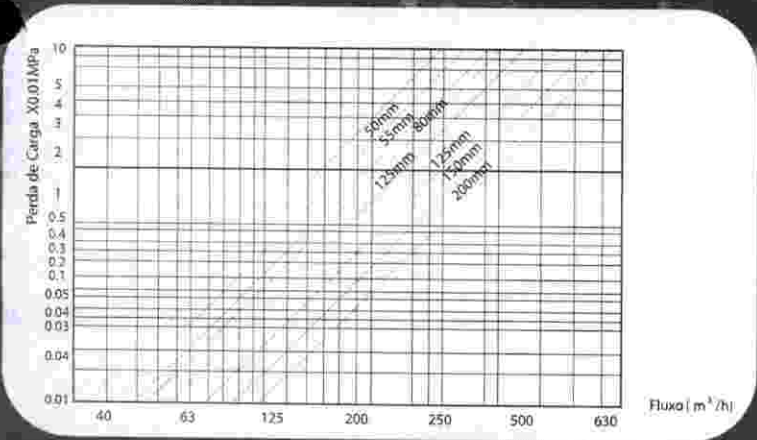


# PEÇAS

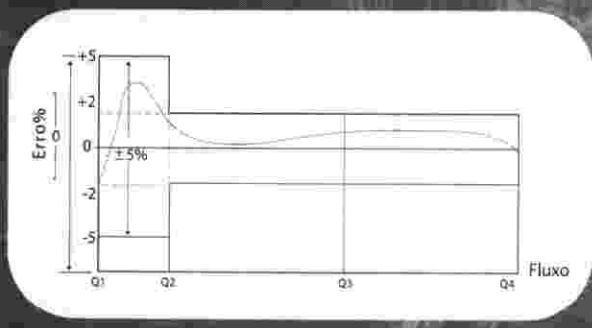


- 1 Tampa de Cobrir
- 2 Tampa superior
- 3 Registro
- 4 Chapador
- 5 Cobertura Baixa
- 6 Parafuso de ajuste
- 7 Ajusto do eixo
- 8 Anel-O
- 9 Anel
- 10 Asa de ajuste
- 11 Parafuso
- 12 Tampa da flange
- 13 Entrada da base do retificador
- 14 Corpo do Medidor
- 15 Anel
- 16 Inserção de latão
- 17 Engrenagem Espiral
- 18 Arbusto baixo
- 19 Central de Engrenagem
- 20 Quadro Central
- 21 Corroia de estrangulamento
- 22 Base da roda da palheta
- 23 Pino inserido
- 24 Selo de chumbo
- 25 Fio
- 26 Placa de Identificação

## PERDA DE CARGA



## CURVA DE ERRO





### Regional Office

Av. Paulista, 1337 - Bela Vista , São Paulo - SP - 01311-200

Contato: (11) 3142.8970 - [www.hexing.com.br](http://www.hexing.com.br)

### Eletra Energy Solutions - Unidade fabril

Rodovia BR 116 - Km 16, 7698 - Pedras, Eusébio - CE, 61.760-000

Contato: (85) 3366-2500 - [www.eletraenergy.com](http://www.eletraenergy.com)

### Contato:

[vendas.agua@eletraenergy.com](mailto:vendas.agua@eletraenergy.com) / [vendas.agua@hexing.com.br](mailto:vendas.agua@hexing.com.br)



O grupo Hexing é um dos maiores fabricantes em soluções de medição do mundo.



Eletra Energy, soluções customizadas para medição de água e energia.

o

R